



Ponorná 4" vícestupňová čerpadla 100QJD



Použití:

Ponorná vícestupňová čerpadla 100QJD jsou určena pro čerpání čisté a užitkové vody bez mechanických nečistot a zejména bez písku o max. teplotě 35 °C ze studní a vrtů o min. průměru 100 mm. Čerpadla lze využít u závlahových systémů v zahradnictví, zalévání zahrádek, dopravy vody pro domácnost atd. V kombinaci s tlakovou nádrží, tlakovým spínačem a manometrem lze čerpadlo využít pro domácí vodárenské sestavy.

Konstrukce:

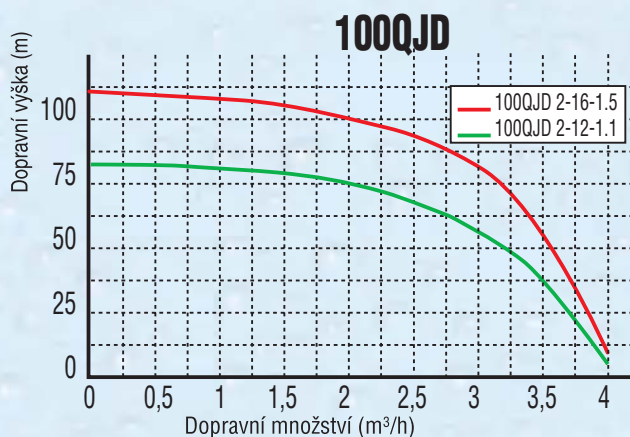
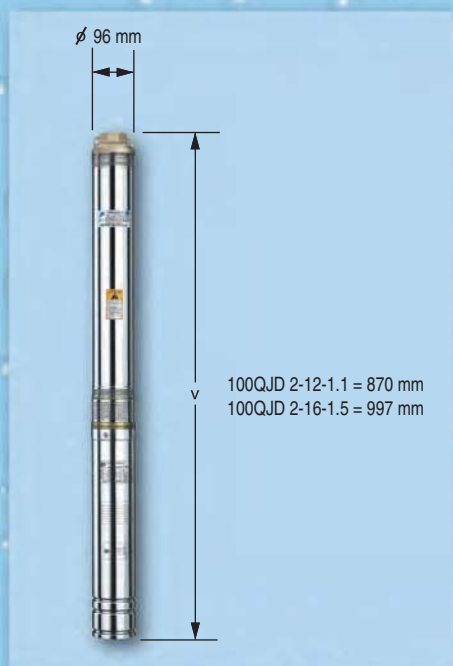
- Ponorná vícestupňová čerpadla 100QJD jsou vybavena samostatným kondenzátorovým a jisticím boxem. Součástí boxu čerpadel 230V je kondenzátor zajišťující rozběh motoru.
- Čerpadlo je vybaveno zpětnou klapkou.
- Odtěsnění motoru je zajištěno mechanickou ucpávkou SiC/CE.
- Motor je chlazený minerálním olejem.
- Čerpadlo je určeno do vrtů a studní od 100 mm.
- Max. počet spuštění 20/hod.
- Průměr výtlačné přípojky G 1 1/4".

Materiálové provedení:

- | | |
|----------------------------|------------------------|
| - těleso čerpadla a motoru | - nerez ocel ČSN 17240 |
| - sací kus | - mosaz |
| - výtlačné těleso | - mosaz |
| - horní ložiskové těleso | - mosaz |
| - rotor motoru | - nerez ocel ČSN 17240 |
| - hřídel čerpadla | - nerez ocel ČSN 17240 |
| - oběžné kolo | - noryl |
| - rozváděcí kolo | - noryl |
| - mechanická ucpávka | - SiC/CE |

Technické údaje:

	100QJD 2-12-1,1	100QJD 2-16-1,5
Max. dopravní množství	58 l/min	58 l/min
Max. dopravní výška	81 m	108 m
Výkon motoru	1100 W	1500 W
Napětí / Kmitočet	230V / 50Hz	230V / 50Hz
Proud	7,7 A	9,7 A
Kondenzátor	35 uF	45 uF
Síťový kabel H07RN-F 4G1	35 m	35 m
Hmotnost	19 kg	21 kg
Max. ponor	30 m	30 m



Typ	Motor v kW	Dopravní množství							Rozměry výška čerp. v mm
		L/min	0	17	25	33	42	50	
100QJD 2-12-1,1	1,1	m³/h	0	1	1,5	2	2,5	3	870
		Dopravní výška v m	81	78	76	70	67	60	
100QJD 2-16-1,5	1,5	Dopravní výška v m	108	104	101	100	90	80	997



ČERPADLA KOPRO s.r.o.
Mostkovice 232
798 02 Mostkovice
tel./fax 582 362 752
www.kopro.cz

Váš prodejce